

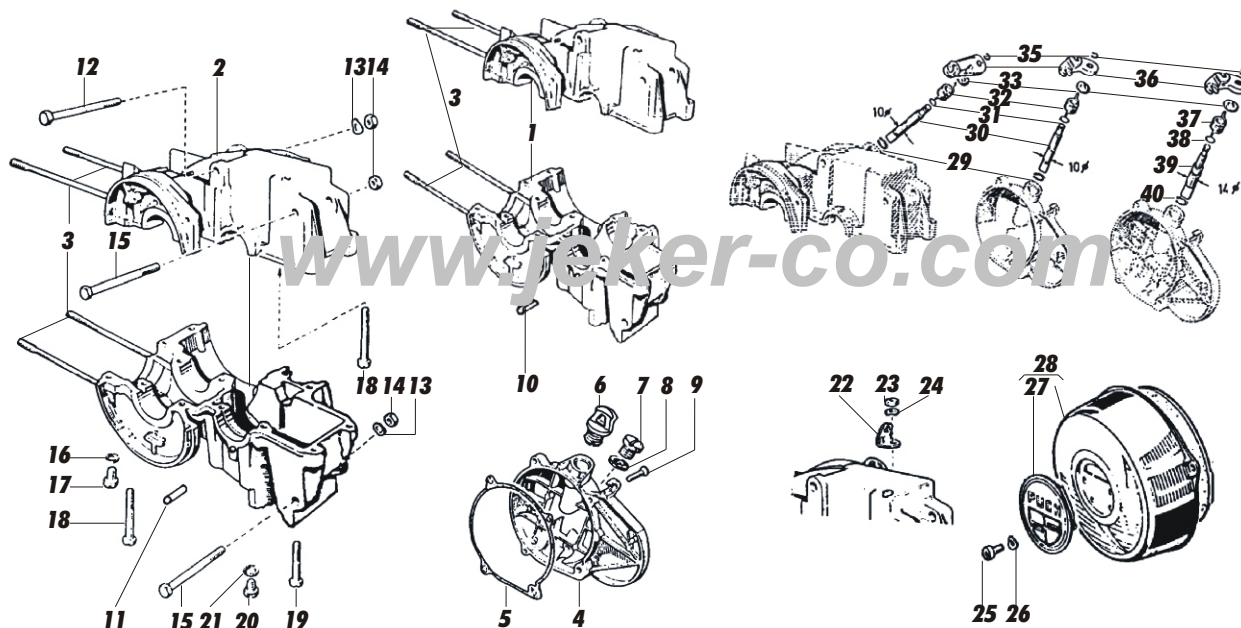
Ersatzteilekatalog
Catalogue des pièces de rechange



Strada + N + S + Chopper
+ Road + Super-Maxi

Maxi N & S - Ersatzteile Maxi N & S - Pièces

96



Pos.	ART.-Nr.	Motoregehäuse 1-Gang Automatik Carter moteur monovitesse automatique	VP, CH-Fr.
1)	96.VM 553.00	Motoregehäuse kompl.(Kugellager)/Carter moteur compl.	NL
2)	96.VM 648.00	Motoregehäuse kompl. (Gleitlagerung)/Carter moteur compl.	NL
3)	96.VM 200.10	Stehbolzen M6 x 103 mm/Goujont M6 x 103 mm	3.80
4)	96.VM 554.00	Gehäusedeckel/Couvercle d'embrayage	69.80
5)	96.DI 735.00	Gehäusedeckel-Dichtung/Joint du couvercle	2.20
6)	96.VL 200.10	Öleinfüllverschluss/Bouchon d'huile	NL
7)	96.HD 200.10	Verschraubung M 10/Vissage M 10	5.80
8)	96.NM 035.20	Dichtring A10 x 14 Din 7603/Joint A10 x 14 din 7603	1.70
9)	96.NM 367.20	Linsenschraube M6 x 25 Din 966/Vis a tete M6 x 25 din 966	1.20
10)	96.NM 025.50	Spannstift 5 x 32 Din 1481/Goupille élast. 5 x 32 din 1481	1.30
11)	96.VM 246.30	Kettenrad-Sicherung/Goupille de securite 8 x 35 mm	9.00
12)	96.NM 366.40	Sechskant-Schraube/Vis a tete hexagonale M 8 x 75 mm	5.80
13)	96.NM 007.20	Federscheibe 8 mm/Rondelle élast. 8 mm	-.20
14)	96.NM 704.20	Mutter M8/Eceou M 8	1.30
15)	96.NM 310.20	Sechskant-Schraube/Vis a tete hexagonale M8 x 80 mm	4.40
15)	96.NM 366.40	Sechskant-Schraube/Vis a tete hexagonale M8 x 75 mm	5.80
16)	96.NM 035.10	Dichtring A6 x 12 Din 7603/Joint A6 x 12 din 7603	1.10
17)	96.NM 337.20	Zylinder-Schraube/Vis a tete cylindrique M 6 x 8 mm	-.50
18)	96.NM 364.30	Zylinder-Schraube/Vis a tete cylindrique M 6 x 50 mm	1.80
19)	96.NM 364.20	Zylinder-Schraube/Vis a tete cylindrique M6 x 30 mm	1.30
20)	96.NM 364.10	Sechskant-Schraube/Vis a tete hexagonale M8 x 10 mm	1.60
21)	96.ME 202.10	Dichtring A8 x 14 Din 7603/Joint A8 x 14 din 7603	-.50
22)	96.VM 200.20	Seilabstützwinkel/Support de cable	NL

☎ 062/391'30'41

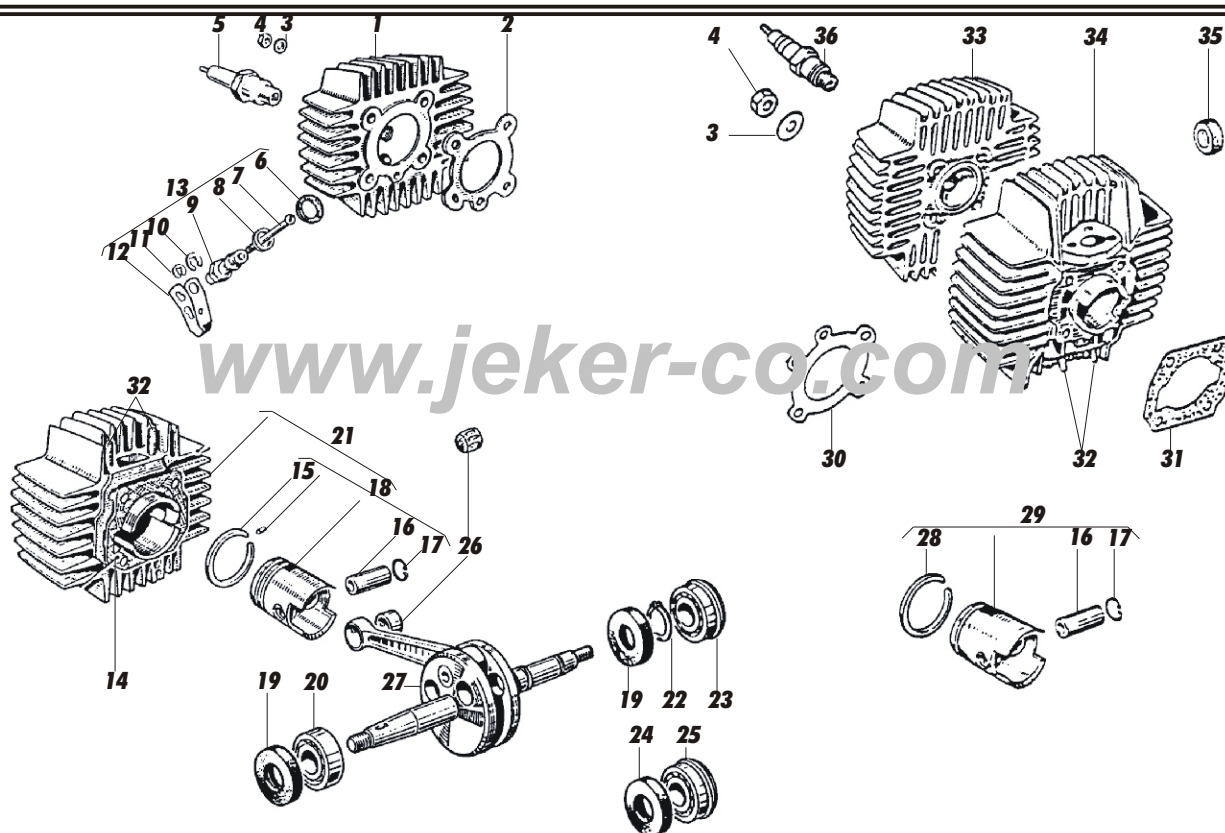
96-1

Fax 062/391'26'89

Pos.	ART.-Nr.	Motorengehäuse 1-Gang Automatik Carter moteur monovitesse automatique	VP, CH-Fr.
23)	96.NM 708.20	Sechskantmutter M6/Ecrou hexagonal M6	-50
24)	96.NM 006.60	Federscheibe 6 mm/Rondelle élast. 6 mm	-20
25)	96.NM 328.30	Linsenschraube/Vis a tete cylindrique M 4 x 10 mm	-30
26)	96.NM 006.10	Federscheibe 4 mm/Rondelle élast. 4 mm	-20
27)	96.VL 210.10	Abdeckplatte Puch/Plaque Puch	NL
28)	96.VM 502.0023	Lichtmaschinendeckel/Couvercle de dynamo	37.00
29)	96.NM 019.30	Seegerring H10 x 1 mm/Seeger H10 x 1 mm	-70
30)	96.VM 206.30	Anwerfkupp.-Welle/Arbre pour embrayage Ø 12 mm	NL
31)	96.HE 217.20	O-Ring RS6-9-1.5 mm/Anneau en courbe ronde	1.50
32)	96.VM 229.20	Rückdrehfeder/Ressort de retour	NL
33)	96.HA 211.40	Gummischeibe/Rondelle caoutchouc 20/7.8/2 mm	NL
35)	96.NM 001.40	Seegerring 6 Din 6799/Seeger 6 din 6799	-70
36)	96.VM 038.00	Anwerfkupp.-Hebel/Levier pour embrayage	19.90
37)	96.VM 229.20	Rückdrehfeder/Ressort de retour	NL
38)	96.VM 229.30	O-Ring RDR 9.3 x 2.4 Din 3770/Anneau en courbe ronde	1.50
39)	96.VM 230.10	Anwerfkupp.-Welle/Arbre pour embrayage Ø 14 mm	NL
40)	96.NM 019.50	Seegerring H 14 x 1 mm/Seeger H 14 x 1 mm	-50

Maxi N & S - Ersatzteile Maxi N & S - Pièces

96



Pos.	ART.-Nr.	Zylinder, Kurbelwelle 1G.-Automatik Zylindre, transmission monovitesse automatique	VP, CH-Fr.
1)	96.VM 400.00	Zylinderdeckel m. Deko/Couvercle de cylindre avec deco	77.00
1)	96.VM 593.00	Zylinderdeckel o. Deko/Couvercle de cylindre sans deco	69.00
2)	96.DI 056.00	Zylinderdeckeldichtung/Joint-couvercle de cylindre 0.4 mm	2.60
3)	96.NM 904.30	Scheibe 6.4 Din 433/Rondelle 6.4 din 433	-.30
4)	96.NM 708.20	Sechskantmutter/Ecrou hexagonal M6 din 934-8	-.50
5)	74.200	Zündkerze Bosch W10AC/Bougie Bosch W10AC	8.20
6)	96.VM 201.20	Dichtring 18/13.5/2 mm/Joint 18/13.5/2 mm	1.50
7)	96.VM 201.10	Ventil/Soupape	19.90
8)	96.HA 208.10	Dichtring 14/10.5/1 mm/Joint 14/10.5/1 mm	-.40
9)	96.VM 200.30	Ventilführung/Guide soupape	19.90
10)	96.NM 002.10	Sicherungsscheibe 7 Din 6799/Rondelle a'arret 7 din 6799	NL
11)	96.NM 001.30	Sicherungsscheibe 4 Din 6799/Rondelle a'arret 4 din 6799	-.40
12)	96.VM 002.00	Blattfeder/Ressort a lame	NL
13)	96.VM 001.00	Dekompressor kompl./Decompresseur compl.	NL
14)	96.DI 057.00	Zylinderfussdichtung/Joint pour bride de cylindre 0.5 mm	2.00
15)	96.VM 003.00	Kolbenring/Segment de piston FS2-38 din 24919	4.20
16)	96.VM 201.30	Kolbenbolzen Ø12 x 31 mm/Axe de piston Ø12 x 31 mm	17.00
17)	96.NM 019.10	Kolbenbolzen-Sicherung/Circlip en fil de fer B12 din 73123	1.10
18)	96.VM 444.00	Kolben kompl. Ø 38 Sort. 1/Piston compl. Ø 38 type 1	70.00
18)	96.VM 445.00	Kolben kompl. Ø 38 Sort. 2/Piston compl. Ø 38 type 2	70.00

☎ 062/391'30'41

96-3

Fax 062/391'26'89

Maxi N & S - Ersatzteile

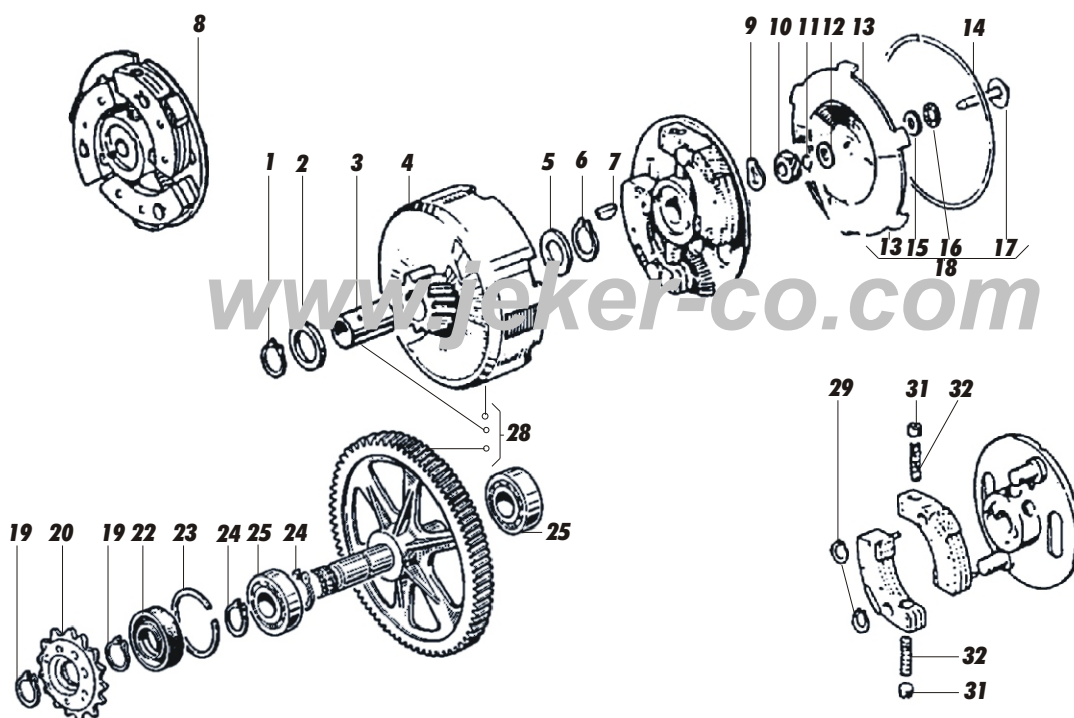
Maxi N & S - Pièces

96

Pos.	ART.-Nr.	Zylinder, Kurbelwelle 1G.-Automatik Zylindre, transmission monovitesse automatique	VP, CH-Fr.
18)	96.VM 446.00	Kolben kompl. Ø 38 Sort. 3/Piston compl. Ø 38 type 3	70.00
18)	96.VM 447.00	Kolben kompl. Ø 38 Sort. 4/Piston compl. Ø 38 type 4	70.00
18)	96.VM 448.00	Kolben kompl. Ø 38 Sort. 5/Piston compl. Ø 38 type 5	70.00
18)	96.VM 449.00	Kolben kompl. Ø 38 Sort. 6/Piston compl. Ø 38 type 6	70.00
19)	96.VM 202.20	Simmerring/Joint tournant radial A 17/40/7mm	12.90
19)	96.VM 240.10	Simmerring (dopp.Lip.)/Joint tournant radial AD 17/40/7 NB	13.90
20)	82.200	Fag-Rillenlager/Roulement a billes Fag 6203, Ø 40/17/12 mm	17.00
21)	96.VM 561.00	Zylinder kompl. alu. pol./Zylindre compl. Alu-pol.	216.30
21)	96.VM 594.0030	Zylinder schwarz, nicht mehr lieferbar/Zylindre noir	NL
22)	96.NM 021.50	Sicherungsring/Circlips 17 x 1 mm din 471	-80
23)	96. KU 022.00	RillenlagerRoulement a billes 6203 ZNR, Ø40/17/12mm	31.00
24)	96.VM 244.30	Simmerring(dopp.Lip.)/Joint tournant radial AD 22/40/7 FP	15.80
25)	82.201	Rillenlager/Roulement a billes Fag 6203 ZNR, Ø40/17/12mm	23.90
26)	96.VA 267.10	Büchse/Coussinet	14.20
26)	96.KU 212.30	Nadelkranz 12/15/15 mm/Cage a aiguilles 12/15/15 mm	21.00
27)	96.VM 505.00	Kurbelwelle kompl./Vilebrequin compl.	207.00
28)	96.SM 404.00	Kolbenring/Segment de piston FS T1 38 x 1.5 mm	15.20
29)	96.SM 401.00	Kolben kompl. Ø 38 Sort. 11/Piston compl. Ø 38 type 11	70.00
29)	96.SM 402.00	Kolben kompl. Ø 38 Sort. 22/Piston compl. Ø 38 type 22	70.00
29)	96.SM 403.00	Kolben kompl. Ø 38 Sort. 33/Piston compl. Ø 38 type 33	70.00
29)	96.SM 403.10	Kolben kompl. Ø 38 Sort. 44/Piston compl. Ø 38 type44	70.00
29)	96.SM 403.20	Kolben kompl. Ø 38 Sort. 55/Piston compl. Ø 38 type55	70.00
29)	96.SM 401.10	Kolben kompl. Ø 38.5 Sort. /Piston compl. Ø 38.5 type	102.00
29)	96.SM 401.20	Kolben kompl. Ø 39.0 Sort. /Piston compl. Ø 39.0 typ	102.00
30)	96.DI 068.00	Zylinderkopfdichtung/Joint pour couvercle de cylindre 0.8 mm	3.90
31)	96.DI 069.00	Zylinderfussdichtung/Joint pour bride de cylindre 0.5 mm	2.20
32)	96.NM 355.40	Stehbolzen M6 x 16 mm/Goujon M6 x 16 mm	2.10
33)	96.SM 505.00	Zylinderdeckel/Couvercle de cylindre	149.80
34)	96.SM506.00	Zylinder kompl. Ø 38 mm/Cylindre compl. Ø 38 mm	NL
34)	96.SM 507.00	Austauschzylinder/Cylindre en échangeur Ø 38.5 mm	218.00
35)	96.SM 200.10	Dämpfungsstoppel/Tampon	NL
36)	74.202	Zündkerze W8AC/Bougie d'allumage W8AC	11.00

Maxi N & S - Ersatzteile Maxi N & S - Pièces

96



Pos.	ART.-Nr.	Kupplung und Getriebeteile 1-Gang Automatik Pièces de Embrayage et boîte a vitesses pour monovitesse	VP, CH-Fr.
1)	96. NM 021.50	Sicherungsring Sg 17x1 Din471/Circlips Sg 17x1 Din471	-.80
2)	96. VM 203.40	Scheibe 24/17/1.7 mm/Rondelle 24/17/1.7 mm	NL
2)	96. MP 201.20	Scheibe 24/17/1.8 mm/Rondelle 24/17/1.8 mm	NL
3)	96. VM 225.30	Lagerbüchse/Coussinet 17/15/21.5 mm (A+B)	24.00
4)	96. VM 440.00	Kupplungstrommel/Tambour d'embrayage 21 dents (C)	NL
4)	96. VM 472.00	Kupplungstrommel/Tambour d'embrayage 19 dents (D)	NL
4)	96. SM 407.00	Kupplungstrommel/Tambour d'embrayage 19 dents (E)	136.00
5)	96. VM 230.20	Scheibe 22/15/1.1 mm/Rondelle 22/15/1.1 mm	6.90
5)	96. VM 204.30	Scheibe 22/15/1.3 mm/Rondelle 22/15/1.3 mm	5.20
5)	96. VM 204.40	Scheibe 22/15/1.5 mm/Rondelle 22/15/1.5 mm	NL
5)	96. VM 205.10	Scheibe 22/15/1.7 mm/Rondelle 22/15/1.7 mm	4.80
5)	96. VM 226.10	Scheibe 22/15/1.8 mm/Rondelle 22/15/1.8 mm	NL
5)	96. VM 230.30	Scheibe 22/15/1.85 mm/Rondelle 22/15/1.85 mm	3.90
5)	96. VM 205.20	Scheibe 22/15/1.9 mm/Rondelle 22/15/1.9 mm	3.90
5)	96. VM 230.40	Scheibe 22/15/1.95 mm/Rondelle 22/15/1.95 mm	3.60
5)	96. VM 231.10	Scheibe 22/15/2 mm/Rondelle 22/15/2 mm	5.70
5)	96. VM 223.10	Scheibe 22/15/2.1 mm/Rondelle 22/15/2.1 mm	6.00
5)	96. VM 231.20	Scheibe 22/15/2.2 mm/Rondelle 22/15/2.2 mm	6.00
6)	96. NM 022.10	Seegerring Sg 15x1 Din 471/Circlips Sg 15x1 Din 471	1.10
7)	96. NM 013.30	Keil 3x5 Din 6888/Clavette 3x5 Din 6888	1.60

☎ 062/391'30'41

96-5

Fax 062/391'26'89

Maxi N & S - Ersatzteile Maxi N & S - Pièces

96

Pos.	ART.-Nr.	Kupplung und Getriebeteile 1-Gang Automatik Pièces de Embrayage et boîte a vitesses pour monovitesse	VP, CH-Fr.
8)	96. VM 477.00	3-Backenkupplung kompl./3-Moyeu d'embrayage compl.	123.00
8)	96. SM 508.00	3-Backenkupplung kompl./3-Moyeu d'embrayage compl(E)	132.00
9)	96. NM 007.10	Federscheibe B10 Din 137/Rondelle elast. B10 Din 137	-.80
10)	96. NM 707.10	Mutter M10 x 1 Din 934/Ecrou M10 x 1 Din 934	2.40
11)	96. NM 019.20	Sprengring 8 Din 9045/Circlip 8 Din 9045	1.00
12)	96. VM 244.20	Scheibe 15/5/0.4 mm/Rondelle 15/5/0.4 mm	NL
13)	96. VM 408.00	Kupplungsdeckel/Couvercle d'embrayage	12.80
14)	96. VM 409.00	Spannfeder/Ressort de tension	6.40
15)	96. VM 205.30	Anlaufscheibe 15/5/1 mm/Rondelle de friction 15/5/1 mm	3.20
16)	96. KU 200.50	Nadellager/Roulement a aiguilles 6.4x17.2x1.984	14.40
17)	96. VM 205.40	Druckbolzen/Boulon de pression longueur 25 mm	NL
17)	96. VM 244.10	Druckbolzen/Boulon de pression longueur 13 mm	NL
18)	96. VM 536.00	Kupplungsdeckel kompl./Couvercle d'embrayage compl.	54.00
18)	96. SM 509.00	Kupplungsdeckel kompl./Couvercle d'embrayage compl. (E)	46.00
19)	96. NM 021.40	Seegerring/Bague d'arret 16 x 1 mm Din 471	1.00
20)	96. HA 022.00	Getriebekettenrad/Pignon de chaîne 11 Zähne/dents imit.	19.60
20)	96. HA 022.10	Getriebekettenrad/Pignon de chaîne 12 Zähne/dents imit.	17.60
20)	96. HA 024.00	Getriebekettenrad/Pignon de chaîne 13 Zähne/dents orig.	37.00
20)	96. HA 024.00.1	Getriebekettenrad/Pignon de chaîne 13 Zähne/dents imit.	15.80
20)	96. HA 024.10	Getriebekettenrad/Pignon de chaîne 14 Zähne/dents imit.	16.40
20)	96. HA 024.20	Getriebekettenrad/Pignon de chaîne 15 Zähne/dents imit.	17.00
20)	96. VL 038.00	Getriebekettenrad/Pignon de chaîne 16 Zähne/dents orig.	26.10
20)	96. VL 038.10	Getriebekettenrad/Pignon de chaîne 16 Zähne/dents imit.	16.00
20)	96. VL 038.20	Getriebekettenrad/Pignon de chaîne 17 Zähne/dents imit.	29.60
20)	96. VL 037.00	Getriebekettenrad/Pignon de chaîne 18 Zähne/dents orig.	39.00
20)	96. VL 037.00.1	Getriebekettenrad/Pignon de chaîne 18 Zähne/dents imit.	29.00
22)	96. VM 202.20	Dichtring BA 40/17/7 Din 3760/Joint BA 40/17/7 Din 3760	12.90
23)	96. NM 019.40	Sprengring SP 40 Din 5417/Anneau-ressort SP 40 Din 5417	2.60
24)	96. NM 021.50	Seegerring Sg 17x1 Din 471/Bague d'arret Sa 17x1 Din 471	-.80
25)	82.200	Fag-Kugellager 6203/Roulement Fag 6203	17.00
28)	96. VM 649.00	Primärant. kompl./Commande primaire compl. 19/96 Z/d.	NL
29)	96. NM 021.30	Sicherungsring/Circlips Sg 10x1 Din 471	NL
31)	96. VM 220.30	Einstellschraube/Vis de réglage M10x1x1.5 mm	NL
32)	96. VM 220.20	Druckfeder/Ressort de pression	NL
**)	96.FW 036.00	Kupplungsabzieher/Arrache de embrayage	NL

- (A) > Ma-Nr. 5730754 Maxi N
 (B) < Ma-Nr. 5730755 Maxi N+S
 (C) > Ma-Nr. 6957297 Maxi N + 79623615 Maxi S
 (D) < Ma-Nr. 6957298 Maxi N + 79623625 Maxi S
 (E) Puch Super-Maxi
 (F) mit Gleitlagerung

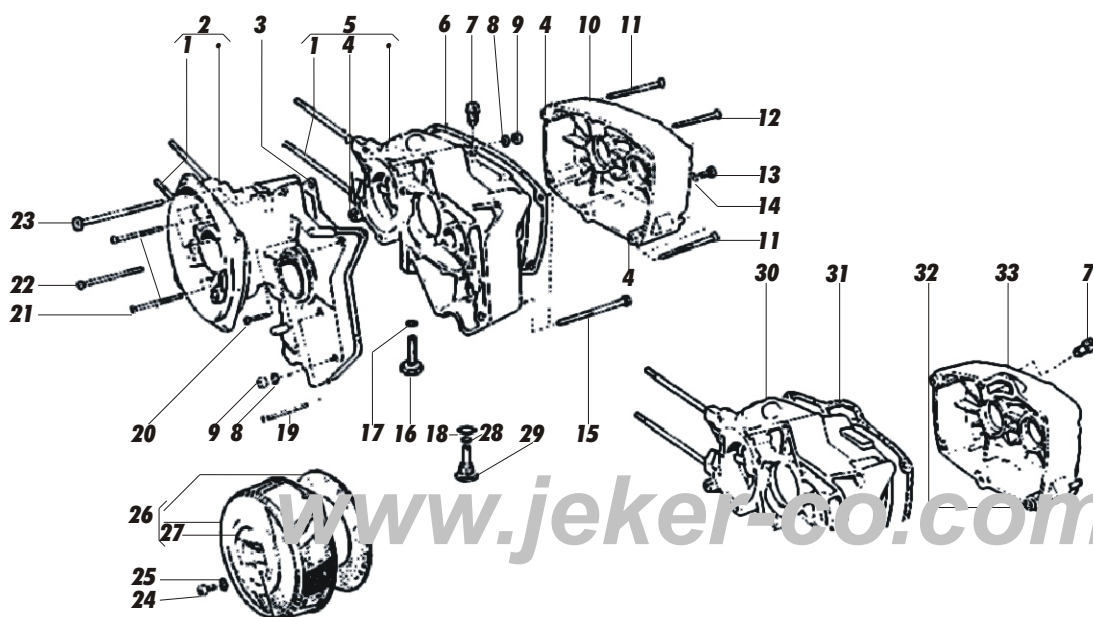
☎ 062/391'30'41

96-6

Fax 062/391'26'89

Maxi N & S - Ersatzteile Maxi N & S - Pièces

96



Pos.	ART.-Nr.	Motorengehäuse 2-Gang Automatic Carter moteur 2-vitesse automatique	VP, CH-Fr.
1)	96.VM 200.10	Stiftschraube, M 6 x 103 mm/Goujon, M 6 x 103 mm	3.80
2)	96.VL 548.00	Motorengehäuse, kompl., Li./Carter moteur, compl., Gauche	201.40
3)	96.DI 736.00	Motorengehäuse-Dichtung/Joint du carter moteur	3.30
4)	96.HA 202.30	Passhülse 10/7/12 mm, (A)/Douille 10/7/12 mm (A)	NL
5)	96.VM 641.00	Motoren-Gehäuse, rechts/Couvercle carter, droit	300.90
6)	96.DI 737.00	Geäusedeckel-Dichtung (A)/Joint du couvercle carter (A)	2.40
7)	96.VL 200.10	Öleinfüll-Verschluss/Bouchon de remplissage d'huile	NL
8)	96.NM 007.20	Federscheibe B8 Din 137/Rondelle elastique B8 Din 137	-.20
9)	96.NM 704.20	Sechskant-Mutter/Ecrou hexagonal M8 x 1 Din 934-8	1.30
10)	96.VL 550.00	Gehäusedeckel (A)/Couvercle carter (A)	142.00
11)	96.NM 368.30	Linsenschraube M6 x 70 mm Din 964/Vis a tete bombée	2.20
11)	96.NM 370.10	Linsenschraube M6 x 65 mm Din 7985/Vis a tete bombée	2.30
12)	96.NM 368.40	Linsenschraube M6 x 55 mm Din 964/Vis a tete bombée	2.30
13)	96.NM 337.20	Zylinderschraube M6 x 8 mm Din 84/Vis a tete cylindrique	-.50
14)	96.NM 035.10	Fiber-Dichtung A6 x 12mm Din 7603/Joint fibre	1.10
15)	96.NM 366.40	Sechskant-Schraube M8 x 75mm/Vis a tete hexagonal	5.80
16)	96.NM 315.30	Sechskant-Schraube M10 x 30/Vis a tete hexagonal	3.30
17)	96.VL 227.20	Dichtung 18/10.5/1mm/Joint 18/10.5/1 mm	-.30
18)	96.VL 214.20	Dichtung RDR 10.3 x 2.4 Din 3770/Joint RDR	1.80
19)	96.NM 335.30	Zylinder-Schraube M6 x 40mm Din 84/Vis a tete cylindrique	1.40
20)	96.NM 369.10	Zylinder-Schraube M6 x 25 mm Din 84/Vis a tete cylindrique	1.30
21)	96.NM 364.30	Zylinder-Schraube M6 x 50 mm Din 84/Vis a tete cylindrique	1.80
22)	96.NM 368.50	Zylinder-Schraube M6 x 60 mm Din 84/Vis a tete cylindrique	1.80
23)	96.NM 364.40	Sechskant-Schraube M 8 x 85 mm/Vis a tete hexagonal	2.60
24)	96.NM 328.30	Linsenschraube M4 x 10 mm Din 7985/Vis a tete bombée	-.30

Maxi N & S - Ersatzteile
Maxi N & S - Pièces

96

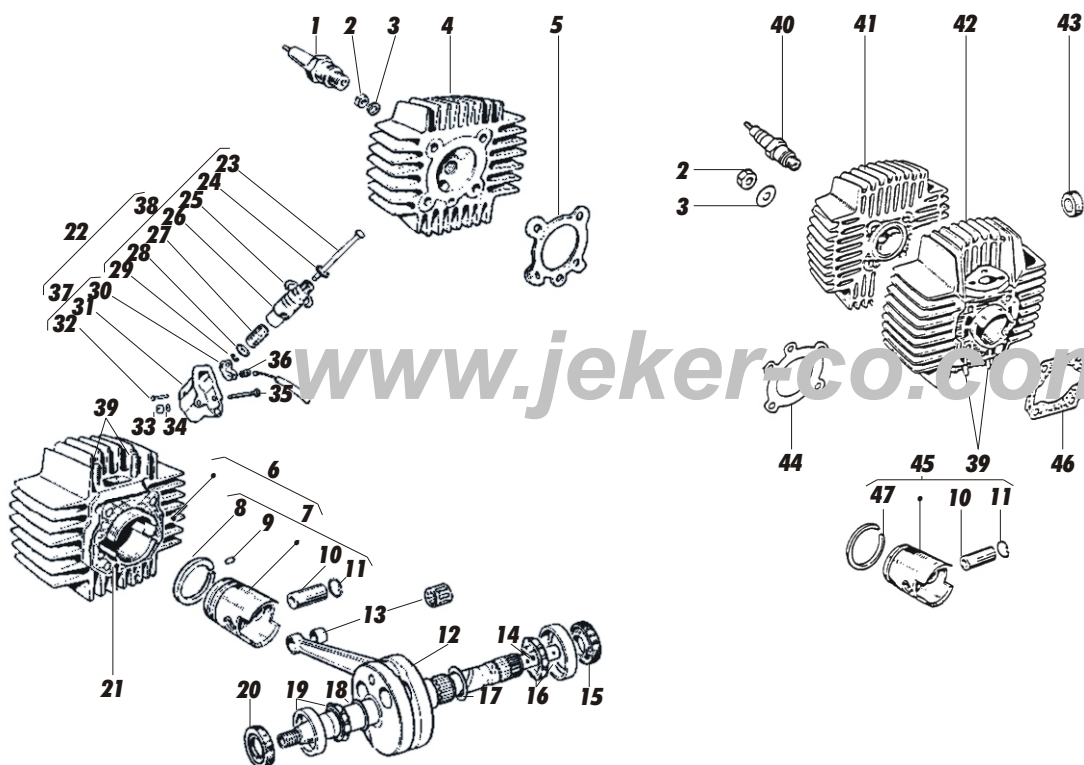
Pos.	ART.-Nr.	Motorengehäuse 2-Gang Automatic Carter moteur 2-vitesse automatique	VP, CH-Fr.
25)	96.NM 006.10	Federscheibe/Rondelle elastique A4 Din 137	-.20
26)	96.VM 502.0023	Lichtmaschinen-Deckel/Couvercle de dynamo	37.00
27)	96.VL 210.10	Platte zu Lichtmaschinend./Plaque a aeration de la dy.	NL
28)	96.VL 213.70	Dichtung RDR/Joint RDR 4.3 x 2.4 mm Din 3770	1.80
29)	96.VL 214.10	Oelablassschraube M14 x 1.5/Bouchon de vidange du carter	25.80
30)	96.VM 641.00	Motoren-Gehäuse, rechts/Couvercle carter, droite	300.90
31)	96.DI 738.00	Gehäusedeckel-Dichtung (B)/Joint du couvercle carter (B)	2.20
32)	96.HA 202.30	Passhülse 10/7/12mm (B)/Douille 10/7/12 mm (B)	NL
33)	96.VL 594.0030	Gehäuse-Deckel (B)/Couvercle carter (B)	NL

(A) > MA.-Nr. 5390660

(B) < MA.-Nr. 5390661

Maxi N & S - Ersatzteile Maxi N & S - Pièces

96



Pos.	ART.-Nr.	Zylinder, Deko-Ventil, Kurbelwelle 2G. Automatik Zylindre, decop., Transmission 2 vit. Automatique	VP, CH-Fr.
1)	74.200	Zündkerze W 10 AC/Bougie d'allumage W 10 AC	8.20
2)	96.NM 708.20	Sechskant-Mutter/Ecrou hexagonal M 6 Din 934-8.8	-.50
3)	54.1350	Scheibe 6.4 Din 433/Rondelle 6.4 Din 433	-.10
4)	96.VL 544.00	Zylinder-Deckel m. Deko/Couvercle de cylindre avec deco (A)	71.00
4)	96.VM 474.00	Zylinder-Deckel o. Deko/Couvercle de cylindre sans deco (B)	119.00
5)	96.DI 056.00	Zylinderdeckel-Dichtung/Joint p. couvercle de cyl. 0.4 mm	2.60
6)	96.VM 561.00	Zylinder kompl./Cylindre compl.	216.30
7)	96.VM 444.00	Kolben kompl. Ø 38 mm sort. 1/Piston compl.	70.00
7)	96.VM 445.00	Kolben kompl. Ø 38 mm sort. 2/Piston compl.	70.00
7)	96.VM 446.00	Kolben kompl. Ø 38 mm sort. 3/Piston compl.	70.00
7)	96.VM 447.00	Kolben kompl. Ø 38 mm sort. 4/Piston compl.	70.00
7)	96.VM 448.00	Kolben kompl. Ø 38 mm sort. 5/Piston compl.	70.00
7)	96.VM 449.00	Kolben kompl. Ø 38 mm sort. 5/Piston compl.	70.00
8)	96.VM 003.00	Kolbenring/Segment de piston FS2-38/35 x 2 mm	4.20
9)		Kein Ersatzteil/Non piece de rechange	NL
10)	96.VM 201.30	Kolbenbolzen Ø 12 x 31 mm/Axe de piston Ø 12 x 31 mm	17.00
11)	96.NM 019.10	Sprengring/Circlip en fil de fer B12 Din 73123	1.10
12)	96.VL 555.00	Kurbelwelle kompl. (D)/Vilebrequin compl. (D)	331.20
13)	96.VA 267.10	Kolbenbolzen-Büchse/Coussinet avec bielle	14.20
13)	96.KU 212.30	Nadelkranz/Cage a aiguilles 12/15/15 mm	21.00
14)	96.VL 026.00	Lagerbüchse/Coussinet 9.5/8.5/31 mm (C)	82.30
14)	96.VL 219.40	Lagerbüchse/Coussinet 10.2/8.5/30.5 mm (D)	79.00

☎ 062/391'30'41

96-9

Fax 062/391'26'89

Maxi N & S - Ersatzteile

Maxi N & S - Pièces

96

Pos.	ART.-Nr.	Zylinder, Deko-Ventil, Kurbelwelle 2G. Automatik Zylindre, decop., Transmission 2 vit. Automatique	VP, CH-Fr.
15)	96.VL 214.30	Simmerring/Joint A20 x 35 x 7 mm NB NO 50943	11.00
16)	82.208	Schulterlager E 20 Din 615/Roulement a billes E 20 Din 615	53.30
17)	96.NM 905.30	Scheibe 27/21/0.1 mm/Rondelle 27/21/0.1 mm	NL
17)	96.NM 905.40	Scheibe 27/21/0.2 mm/Rondelle 27/21/0.2 mm	NL
18)	96.NM 918.30	Scheibe 24/18.1/0.05 mm/Rondelle 24/18.1/0.05 mm	2.80
18)	96.NM 910.40	Scheibe 24/18.1/0.1 mm/Rondelle 24/18.1/0.1 mm	2.80
18)	96.NM 910.50	Scheibe 24/18.1/0.2 mm/Rondelle 24/18.1/0.2 mm	2.80
18)	96.NM 923.10	Scheibe 24/18.1/0.3 mm/Rondelle 24/18.1/0.3 mm	2.20
19)	82.206	Schulterlager L 17/Roulement a billes L 17	53.60
20)	96.VL 219.10	Simmerring AD /Joint AD 17 x 35 x 7 mm NB NO 5043 KA	15.50
21)	96.DI 057.00	Zylinderfuss-Dichtung/Joint pour bride de cylindre 0.5 mm	2.00
22)	96.HA 013.00	Dekompressor kompl./Decompresseur compl.	NL
23)	96.HA 208.20	Ventil, 60 mm lang/Soupape, 60 mm	27.60
24)	96.HA 208.10	Dichtring 14/10.5/1 mm/Joint 14/10.5/1 mm	-40
25)		Kein Ersatzteil/Non piece de rechange	NL
26)	96.HA 207.20	Ventilführung/Guide soupape	19.00
27)	96.HA 207.10	Druckfeder Ø 9 x 18 mm/Rondelle Ø 9 x 18 mm	NL
28)	96.HA 206.40	Federteller/Cuvette de ressort	5.00
29)	96.NM 001.20	BZ-Scheibe 3.2 mm Din 6799/Rondelle 3.2 mm Din 6799	-20
30)	96.HA 206.30	Hebel/Levier	13.90
31)	96.HA 014.00	Gehäuse/Boitier	NL
32)	96.HA 206.20	Rohrните B 3 x 0.5 x 14 mm/Rivet B 3 x 0.5 x 14 mm	NL
33)	96.NM 708.10	Sechskant-Mutter M 5/Ecrou hexagonal M 5	-20
34)	96.NM 006.30	Federscheibe 5 mm/Rondelle elast. 5 mm	-20
35)	96.NM 362.10	Sechskant-Schraube/Vis a tete hexagonal M 5 x 25 mm	-30
36)	96.HA 261.40	Seilnippel/Nippel	5.90
37)	96.VA 110.00	Dekompressor-Gehäuse/Boiter decompresseur	NL
38)	96.HA 207.30	Ventil-Führung kompl./Soupape compl.	45.90
39)	96.NM 355.40	Stehbolzen M 6 x 16 mm/Goujon M 6 x 16 mm	2.10
40)	74.202	Zündkerze W 8 AC/Bougie d'allumage W 8 AC	11.00
41)	96.SM 505.00	Zylinderdeckel/Couvercle de cylindre	149.80
42)	96.SM 506.00	Zylinder kompl. Ø 38 mm/Cylindre compl. Ø 38 mm	460.00
42)	96.SM 507.00	Austausch-Zylinder kompl. /Cylindre compl.	218.00
43)	96.SM 200.10	Dämpfungsstoppel /Tampon	NL
44)	96.DI 068.00	Zylinderkopf-Dichtung/Joint pour couvercle de cyl. 0.8 mm	3.90
45)	96.SM 401.00	Kolben kompl. Ø 38 Sort. 11/Piston compl. Ø 38 type. 11	70.00
45)	96.SM 402.00	Kolben kompl. Ø 38 Sort. 22/Piston compl. Ø 38 type. 22	70.00
45)	96.SM 403.00	Kolben kompl. Ø 38 Sort. 33/Piston compl. Ø 38 type. 33	70.00
46)	96.DI 069.00	Zylinderfuss-Dichtung/Joint pour bride de cylindre 0.5 mm	2.20
47)	96.SM 404.00	Kolbenring/Segment de piston 38 x 1.5 mm	15.20

(A) > MA.-Nr. 5373668

(B) < MA.-Nr. 5373669

(C) > MA.-Nr. 5333493

(C) < MA.-Nr. 5333494

☎ 062/391'30'41

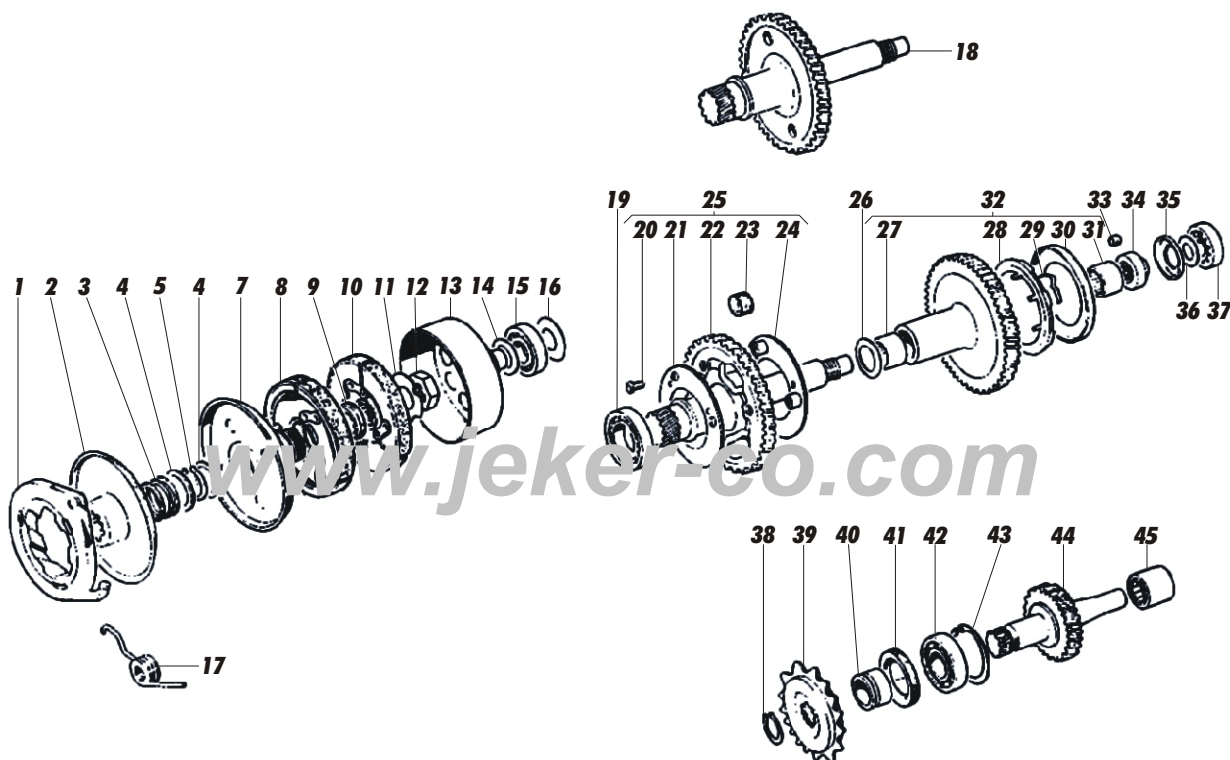
96-10

Fax 062/391'26'89

Maxi N & S - Ersatzteile

Maxi N & S - Pièces

96



Pos.	ART.-Nr.	Kupplung und Getriebe-Teile 2-Gang Automatik Pièces de embrayage et boîte 2-vitesse automatique	VP, CH-Fr.
1)	96.VL 027.00	Einrückplatte kompl./Plaque d'embrayage compl.	NL
2)	96.VL 420.00	Mitnehmer/Entrainement	125.00
3)	96.VL 028.00	Druckfeder 30 mm/Ressort de pression 30 mm	2.70
4)	96.VL 219.20	Anlaufscheibe/Rondelle de friction 30.5/16.8/1 mm	3.00
5)	96.NM 021.50	Sicherungsring/Circlip 17 x 1 Din 471	-.80
7)	96.VL 421.00	Mitnehmerteller kompl./Entrainement compl.	270.40
8)	96.VL 422.00	Kupplung 2-Gang/Embrayage pour deuxième vitesse	138.00
9)	96.VL 214.40	Anlaufscheibe/Rondelle de friction 28/23/5 mm	22.00
10)	96.VL 423.00	Kupplung 1-Gang/Embrayage pour première vitesse	138.00
11)	96.VL 215.10	Sicherungsblech/Tole de surete	5.60
12)	96.VL 215.20	Sechskantmutter/Ecrou hexagonal M 16 x 1.5 mm	17.00
13)	96.VL 424.00	Kupplungstrommel/Tambour d'embrayage 13 dents (A)	NL
13)	96.VL 432.00	Kupplungstrommel/Tambour d'embrayage 13 dents (B)	316.00
14)	96.VL 215.30	Ausgleichscheibe/Rondelle compensatrice 22/15/0.6 mm	2.90
14)	96.VL 215.40	Ausgleichscheibe/Rondelle compensatrice 22/15/0.8 mm	2.90
14)	96.VL 215.50	Ausgleichscheibe/Rondelle compensatrice 22/15/1 mm	3.20
15)	96.KU 001.00	Kugellager/Roulement a billes 6002 Z Din 625	19.80
16)	96.VL 220.10	Scheibe/Rondelle 31.5/6/0.2 mm	3.00
17)	96.VL 029.00	Drehfeder-Eirückplatte/Barre de torsin a la plaque d'ém.	NL
18)	96.VL 552.00	Vorlegewelle/Arbre intermediaire 14 et 16 Zähne/dents	NL
19)	96.KU 002.00	Kugellager/Roulement a billes 25/47/12 Din 625	35.00
20)	96.NM 369.20	Senkschraube/Vis a tete fraisee M 6 x 10 mm Din 965	-.30

☎ 062/391'30'41

96-11

Fax 062/391'26'89

Maxi N & S - Ersatzteile

Maxi N & S - Pièces

96

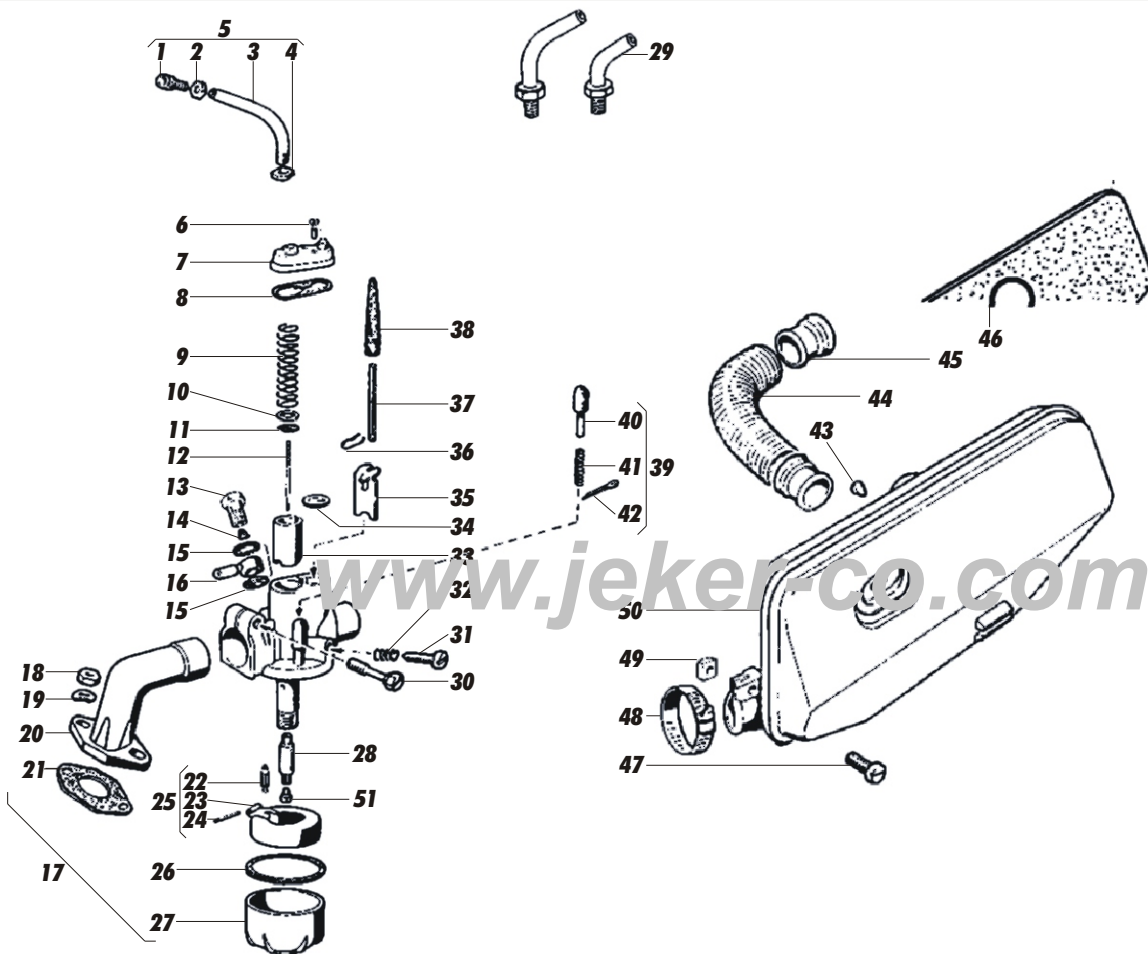
Pos.	ART.-Nr.	Kupplung und Getriebe-Teile 2-Gang Automatik Pièces de embrayage et boîte 2-vitesse automatique	VP, CH-Fr.
21)	96.VL 030.00	Scheibe, links/Rondelle, gauche, 76/35/1.5 mm	NL
22)	96.VL 031.00	Zahnrad/Roue dentee, 2Gang/eme vitesses, 66 Zähne/dents	NL
23)	96.VL 216.10	Elastischer Mitnehmer Ø 20/Entrainement elastique Ø 20	5.90
24)	96.VL 032.00	Scheibe, rechts/Rondelle, droit, 76/35/7.5 mm	19.90
25)	96.VL 425.00	Vorlegewelle mit Dämpfung/Arbre intermediaire, 2G./v.	267.50
26)	96.VL 216.20	Ausgleichsscheibe/Rondelle copensatrice 27.8/16/1 mm	3.20
27)	96.VL 216.30	Nadellager/Douille a aiguille 16 x 22 x 12 mm	21.90
28)	96.VL 033.00	Federkäfig/Cage a ressort	23.60
29)	96.VL 216.40	Feder/Ressort	2.60
30)	96.VL 034.00	Abdeckung/Couvercle	6.20
31)	96.VL 216.30	Nadelkäfig	19.90
32)	96.VL 426.00	Zahnrad/Roue dentee 1-Gang/ léree vitess, 73 Zähne/dents	NL
33)	96.KU 207.30	Zylinderrolle/Rouleau cylindrique 8 x 8 mm	4.30
34)	96.VL 035.00	Innenring Ø 24 mm/Anneau intrieure Ø 24 mm	46.90
35)	96.VL 217.10	Anlaufscheibe 4.4 mm/Rondelle de demarrage 4.4 mm	11.80
35)	96.VL 217.20	Anlaufscheibe 4.6 mm/Rondelle de demarrage 4.6 mm	14.50
35)	96.VL 217.30	Anlaufscheibe 4.8 mm/Rondelle de demarrage 4.8 mm	14.50
35)	96.VL 217.40	Anlaufscheibe 5 mm/Rondelle de demarrage 5 mm	13.00
36)	96.VL 217.50	Ausgleichsscheibe/Rondelle compensatrice 20/10/0.6 mm	3.00
36)	96.VL 217.60	Ausgleichsscheibe/Rondelle compensatrice 20/10/0.8 mm	NL
36)	96.VL 217.70	Ausgleichsscheibe/Rondelle compensatrice 20/10/1 mm	3.30
37)	96.KU 020.00	Rillenkugellager/Roulement a billes 10/28/8 mm	33.00
38)	96.NM 021.40	Sicherungsring/Bague d'arret 16 x 1 mm Din 471	1.00
39)	96.VL 037.00	Ritzel 18 Zähne/Pignon de chaîne 18 dents	39.00
39)	96.VL 038.00	Ritzel 16 Zähne/Pignon de chaîne 16 dents	26.10
40)	96.VL 218.30	Hülse 25/17/14.6 mm/Douille 25/17/14.6 mm	29.00
41)	96.VL 218.20	Simmerring 35/25/7 mm/Joint d'arbre 35/25/7 mm	13.60
42)	82.200	Rillenkugellager/Roulement a billes 17/40/12 Din 625	17.00
43)	96.NM 024.10	Sicherungsring/Bague d'arret 40 x 1.75 Din 472	1.80
44)	96.VL 036.00	Getriebewelle/Arbre de boîte a vitesses 31 Zähne/dents	133.00
45)	96.VL 218.10	Nadellager/Palier a aiguille 12.7 x 17.46 x 14.88 mm	15.80
**)	96.SV 032.00	Kupplungsabzieher/Arrache de embrayage	NL

(A) > MA.-Nr. 5333493

(B) < MA.-Nr. 5333494

Maxi N & S - Ersatzteile Maxi N & S - Pièces

96



Pos.	ART.-Nr.	Vergaser + Luftfilter Carburateur + Amortisseur de bruits d'admission	VP, CH-Fr.
1)	96.BI 216.10	Stellschraube, M5/Vis de réglage M 5	4.80
2)	96.BI 216.20	Sechskant-Mutter M 5/Ecrou hexagonal M 5	-.90
3)	96.BI 253.10	Rohrbogen/Tube coude	NL
4)	96.NM 703.40	Sechskant-Mutter M 6/Ecrou hexagonal M 6	NL
5)	96.BI 253.10	Rohrbogen, kompl./Tube coude, compl.	11.00
6)	97.A4591	Deckel-Schraube/Vis a tete pour couvercle	1.10
7)	96.BI 249.10	Deckelplatte/Plaque couvercle	19.40
8)	96.BI 249.20	Deckeldichtung/Joint de couvercle	-.90
9)	96.BI 249.30	Drosselkolben-Feder/Ressort de pression	1.60
10)	96.BI 229.20	Scheibe Ø 13 x 0.5 mm/Rondelle Ø 13 x 0.5 mm	1.40
11)	96.BI 229.30	Klemmfeder/Ressort de blocage	2.40
12)	96.BI 249.40	Düsennadel 36.5 mm/Aiguille 36.5 mm	6.40
13)	96.BI 241.30	Befestigungs-Schraube/Vis de fixation	7.00
14)	96.BI 233.40	Sieb/Tamis	NL
15)	97.A4553	Dichtung A8 x 12 Din 7603/Joint A 8 x 12 Din 7603	1.60
16)	96.BI 241.40	Schlauchanschluss/Raccord de tuyau articulé	8.00

☎ 062/391'30'41

96-13

Fax 062/391'26'89